

Technische documentatie &  
plaatsingsvoorschriften

**1500L - 3000L - 5000L**





# INHOUDSOPGAVE

|   |    |
|---|----|
| 1. Locatie  | 2  |
| 1.1 Ligging ten opzichte van gebouwen                       | 2  |
| 1.2 Verkeersbelasting                                       | 2  |
| 1.3 Bodem   | 3  |
| 1.4 Helling/glooiing  | 3  |
| 1.5 Bouwputvoorschriften                                    | 3  |
| 1.6 Andere criteria   | 3  |
| 2. Installatie  | 4  |
| 2.1 Opvulmateriaal bij de tank                              | 4  |
| 2.2 Bodembedekken - fundering                               | 4  |
| 2.3 Extra aanvullen naast het opvulmateriaal rondom de tank | 4  |
| 2.4 Aandammen rond de pompzone                              | 4  |
| 2.5 Leidingen   | 5  |
| 3. Installatiehandleiding                                   | 6  |
| 4. Afmetingen en positie aansluitingen                      | 9  |
| 5. Toebehoren - optioneel                                   | 12 |
| 5.1 Schachtverlenging 20 CM                                 | 12 |
| 5.2 Schachtverlenging 60 CM                                 | 12 |
| 5.3 Versterkte schachtverlenging 60 CM + stalen deksel      | 12 |

# 1. LOCATIE

## 1.1 Ligging ten opzichte van gebouwen

Respecteer tussen het gebouw en de uitgegraven put minstens een afstand van 1,8 meter.

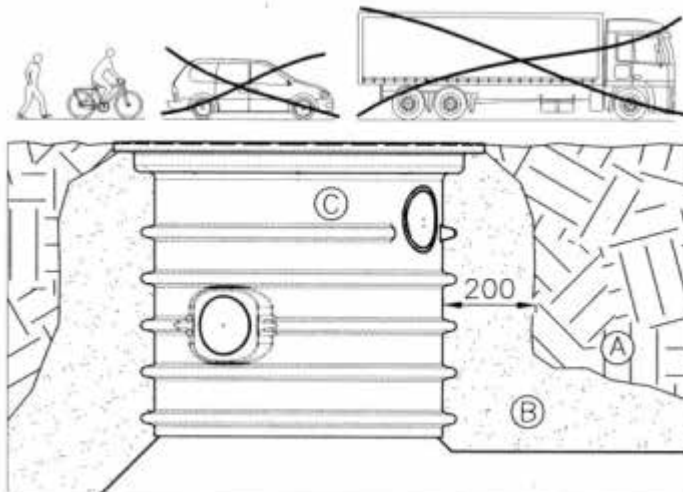
Er mag enkel bovenop de tank worden gebouwd als de belasting niet hoger is dan de verkeersbelasting. Draag bij de plaatsing van de kunststof septische tank zorg voor een veilige uitvoering van de werken. Zorg voor de nodige persoonlijke beschermingsmiddelen en laat geen onbevoegden toe op het bouwterrein.

Verken het terrein, peil naar nutsleidingen en hou bij de inplanting rekening met:

- ◆ De bouwtechnische eigenschappen van de ondergrond
- ◆ De maximale grondwaterstand en waterdoorlaatbaarheid van de ondergrond
- ◆ De mogelijke verkeersbelasting.

## 1.2 Verkeersbelasting

Belastingsklasse A 15 (bv. voetganger, fietser):



Geen speciale toebehoren nodig

A: uitgegraven grond

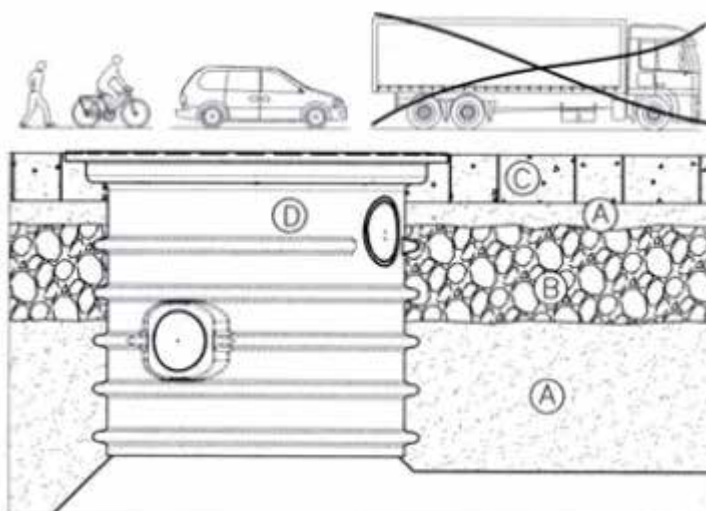
B: gestabiliseerd zand

C: schachtverlenging 20cm of 60cm

A&B: manueel aandammen

(compacteren) in lagen van 100mm

Belastingsklasse B (personenwagen, minibus, max. totaalgewicht 3,5 ton; max. asbelasting 2,2 ton):



Geen speciale toebehoren nodig

A: gestabiliseerd zand

B: zelfdragende gewapende betonplaat (minstens 20cm dik)

C: bestratingsmateriaal

D: Versterkte schachtverlenging 60cm + stalen deksel (zie punt 5.3)

A: manueel aandammen

(compacteren) in lagen van 100mm

### 1.3 Bodem

De bodem van de put moet droog zijn en vrij van keien, steentjes en dergelijke. Regen en grondwater moeten steeds uit de bouwput gepompt worden. De tanks mogen maximaal tot de bovenkant van de tank ("Tankschouderhoogte"; zie Afbeeldingen Punt 3) in grond- en/of oppervlaktewater liggen.

De grondbedekking moet minstens half zo hoog zijn als de diepte van de onderdempeling in het grond- / oppervlaktewater (bescherming tegen opwaartse druk). Bij niet-poreuze ondergrond mag de diepte (van onderdempeling) niet meer dan 250 mm bedragen.

**Bij een onvoldoende draagkrachtige ondergrond moet er advies worden ingewonnen bij een deskundig geotechnisch studiebureau. Dit advies moet gevolgd worden.**

### 1.4 Helling/glooiing

De bodem van het gebied moet worden gecontroleerd op eventuele bodemverschuivingen (DIN 1054 uitgave 1/2003, E DIN 4084 uitgave 11/2002) en moet indien nodig worden gestabiliseerd met een ondersteunende structuur (bv. een muur). Hierover is meer informatie te verkrijgen bij lokale autoriteiten en bouwfirma's.

### 1.5 Bouwputvoorschriften

Bij harde kleiachtige grond: tot 1,75 m putdiepte (afmeting A3, zie afbeelding 2 en 13a, punt 3) mag de wand van de put verticaal worden uitgegraven. Er moet voldoende ruimte zijn tussen de wanden van de uitgegraven zone en de tank, opdat het opvulmateriaal kan worden aangedrukt (200 mm, zie Afbeelding 2 onder Punt 3). Bij installaties met een putdiepte die groter is dan 1,75 m, is een tussenruimte van 500 mm nodig; rondom en bovenop de tank moet een laag van opvulmateriaal van minstens 300 mm worden voorzien (zie Afbeelding 13a onder Punt 3).

Bij losse grond (grof zand, grind) geldt bovenstaande informatie ook voor een putdiepte van 1,25 m. Ook de uitgegraven tussenruimte van 500 mm, zoals vermeld in de installatievoorschriften van afbeeldingen 3 tot 12 en 13a, is van toepassing.

### 1.6 Andere criteria

Er moet rekening worden gehouden met bestaande leidingen, buizen, vegetatie en andere bijzonderheden, zodat alle schade en gevaren worden vermeden. Bij een tank van 5000 liter of meer, mag de grondbedekking vanaf de tankschouderhoogte (zie Punt 4) maximaal 1,5 m bedragen. Voor de tanks van 1500 liter en 3000 liter mag de grondbedekking vanaf de tankschouderhoogte maximaal 1,1 m bedragen.

## 2. INSTALLATIE

### 2.1 Opvulmateriaal bij de tank

Het opvulmateriaal moet stevig kunnen worden aangedrukt en waterdoorlatend zijn; het moet een stevig geheel vormen en mag het tankoppervlak niet beschadigen. Als het opvulmateriaal scherpe of hoekige elementen bevat, moeten de tankwanden worden beschermd met een zandlaag.

#### **Onze Aanbeveling: gestabiliseerd zand!**

Positieve eigenschappen

- Gemakkelijk te verwerken
- Gestabiliseerd zand zal uit zichzelf al heel goed samendrukken
- Vermijdt holle ruimtes
- Het materiaal wordt in losse vorm gestrooid en wordt manueel samengedrukt d.m.v. aandammen, meer bepaald in de uitsparingen en tussenruimtes van de tank.
- Goede drainage van grondwater of opgehoopt water.
- Zeer hoge ondersteunende kracht
- Geen vakmensen nodig voor installatie

### 2.2 Bodem bedekken - funderen

Wanneer u na het uitgraven de bodem van de put heeft bereikt, moet u de bodem bedekken met een laag gestabiliseerd zand van minstens 10 cm dik. Ook bij een half-ondergrondse plaatsing moet deze laag 10 cm dik zijn. Met gestabiliseerd zand wordt zand bedoeld met een droge menging, met de verhouding van 1 m<sup>3</sup> zand tot 200 kg cement. Ideaal wordt de fundering uitgevoerd als een vlakke, doorlopende betonvloer. De fundering strekt zich minimaal 30cm langs alle zijden van de septische tank uit.

Wanneer het gaat om een uitzondering, zoals bij een hoog grondwaterpeil, zult u eerst een deskundige aannemer moeten raadplegen.

### 2.3 Extra aanvullen naast het opvulmateriaal rondom de tank

De uitgegraven aarde of ander materiaal kan worden gebruikt als dit stabiel en waterdoorlatend is.

### 2.4 Aandammen rond de pompzone

De zone rond de pomp moet voorzichtig worden aangedamd. Om deze zone aan te dammen, moet ze geleidelijk aan worden gevuld met het materiaal en worden aangedamd met het geschikte gereedschap, bv. een panlat of een aandammer.

## 2.5 Leidingen

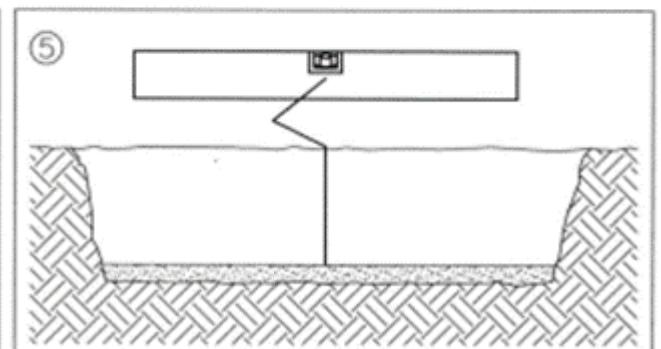
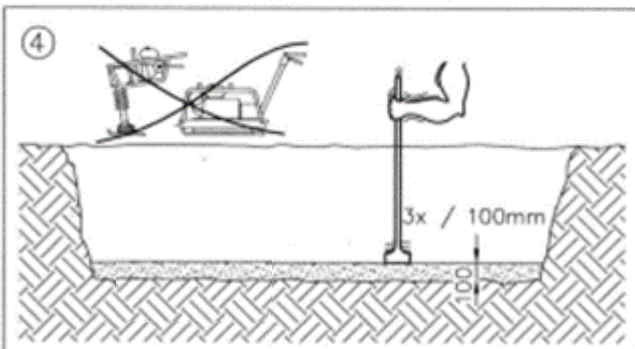
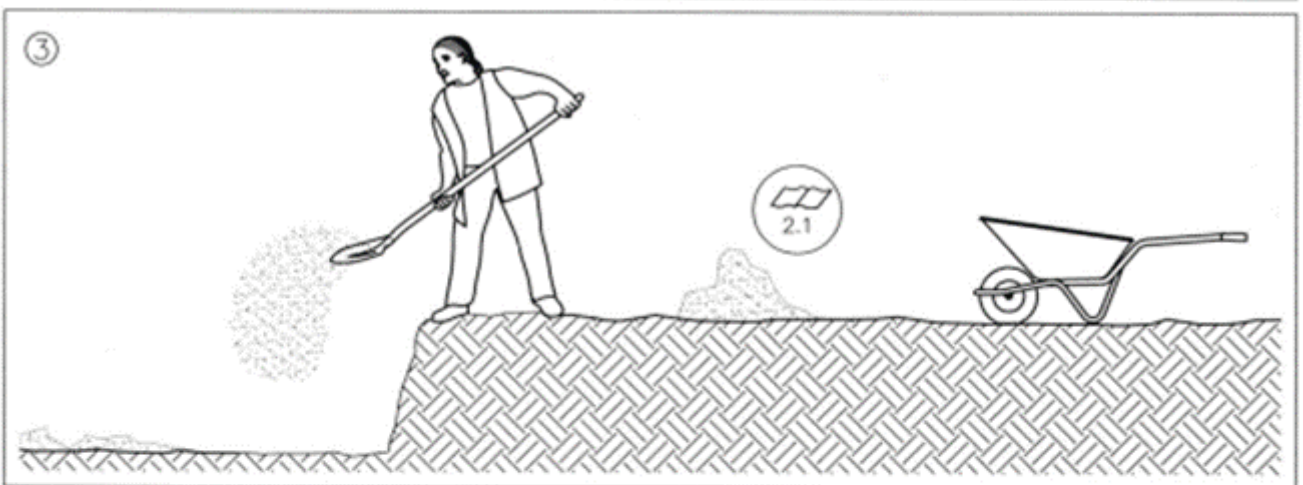
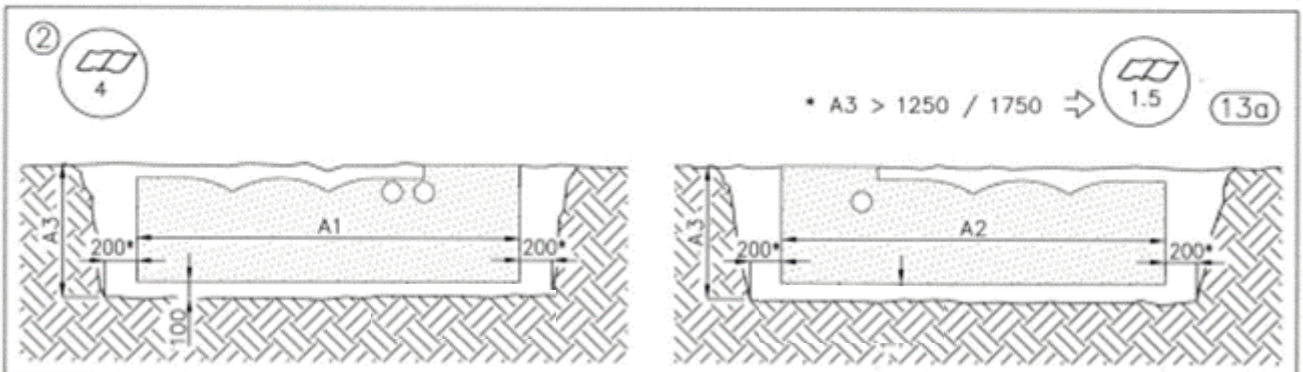
- De toevoerleiding moet met een hellingsgraad ( $>1\%$ ) worden aangelegd.
- De hellingsgraad van de overloop-/afvoerleiding, die het afvalwater afvoert van de tank weg, moet groter zijn dan de hellingsgraad van de toevoerleiding, die het afvalwater naar de tank brengt.
- De onderhoudsleiding (indien voorzien via de tweede inloop) moet zodanig geïnstalleerd worden, dat er geen overstroming is bij een (over)volle tank. Dit kan bijvoorbeeld door de leiding van de woning naar de tank te voorzien van een voldoende hoge helling. Of door de installatie van een afsluitmechanisme.
- De leidingen moeten zodanig worden geïnstalleerd, dat er geen vorstschade kan optreden. Dit moet gebeuren in overeenstemming met de lokale klimaatomstandigheden, en indien nodig in samenspraak met de lokale autoriteiten

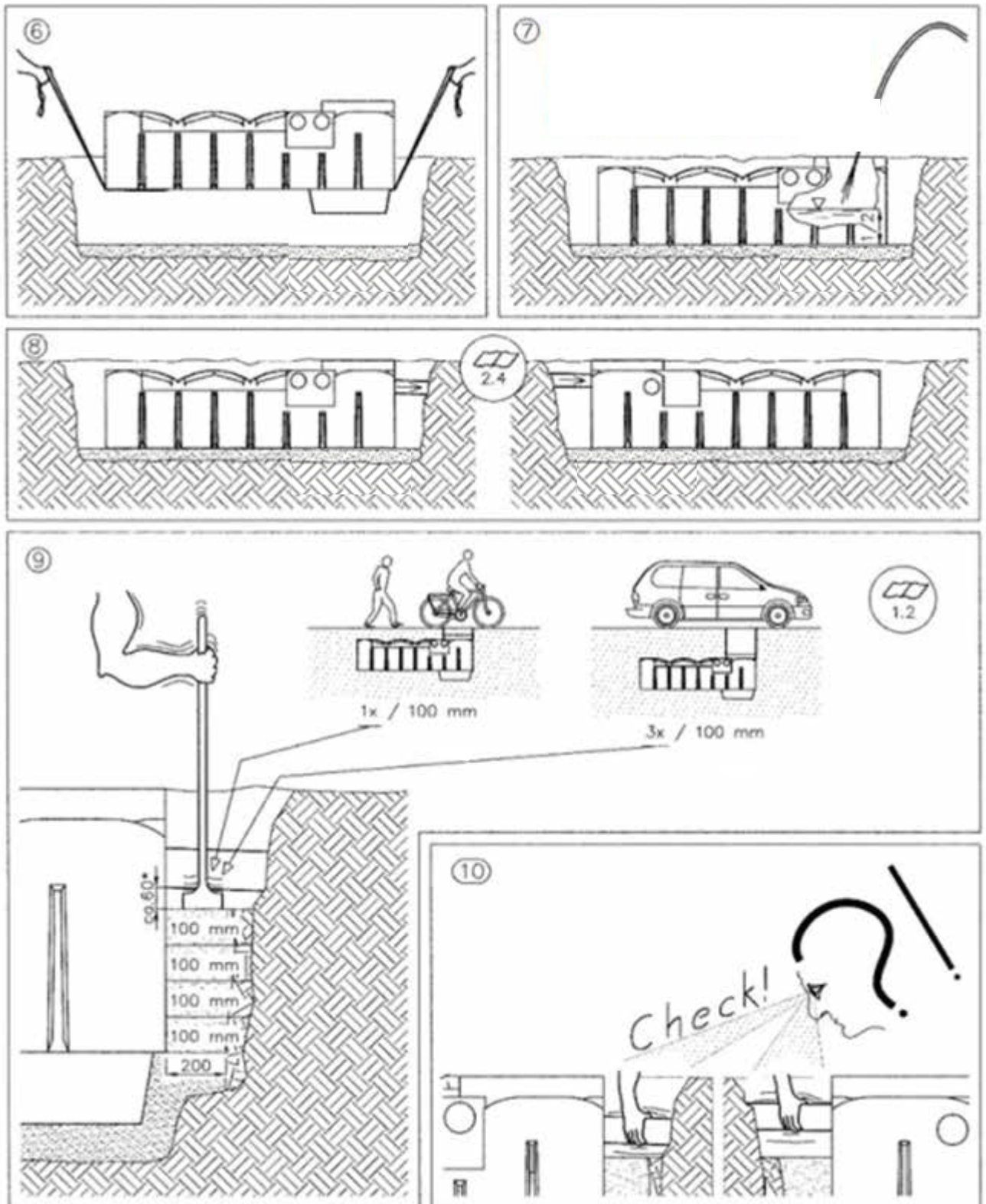
Volgende pagina

**INSTALLATIE  
HANDLEIDING**

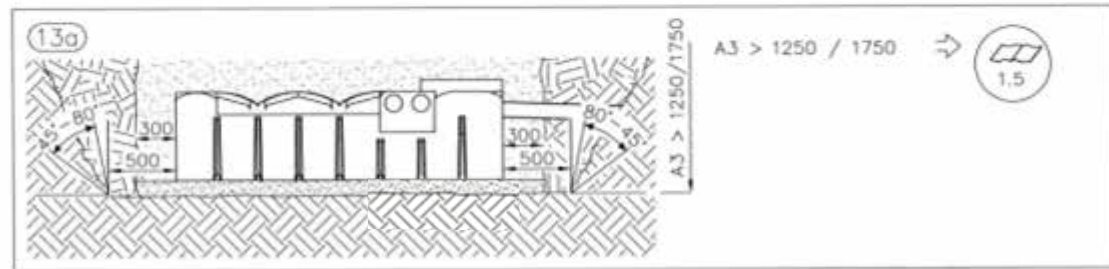
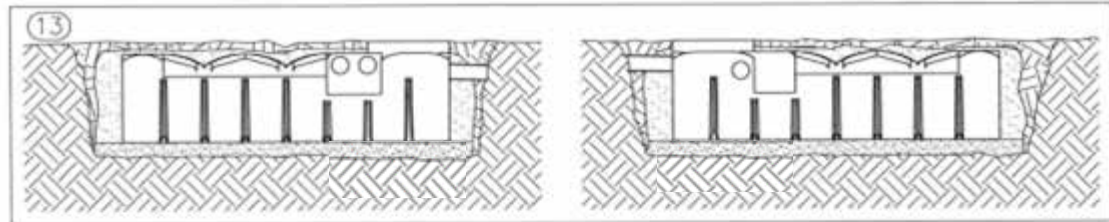
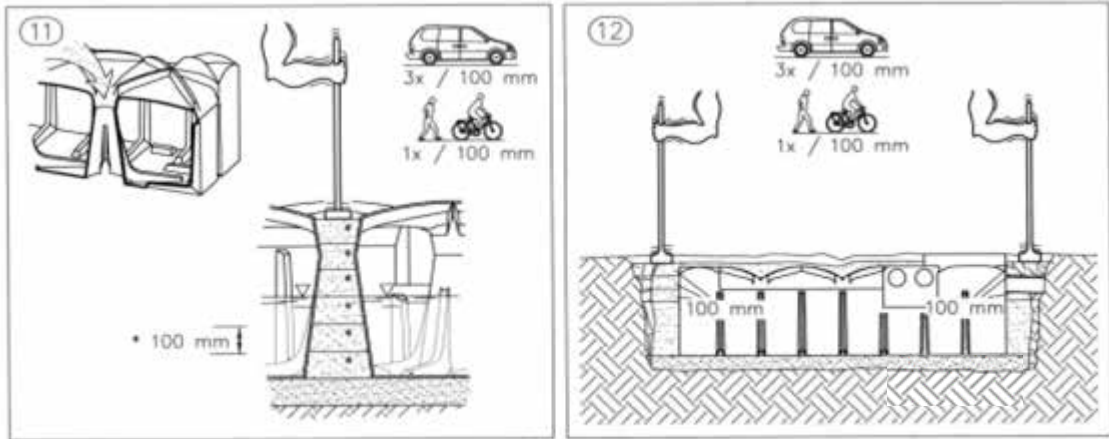


# 3. INSTALLATIEHANDLEIDING

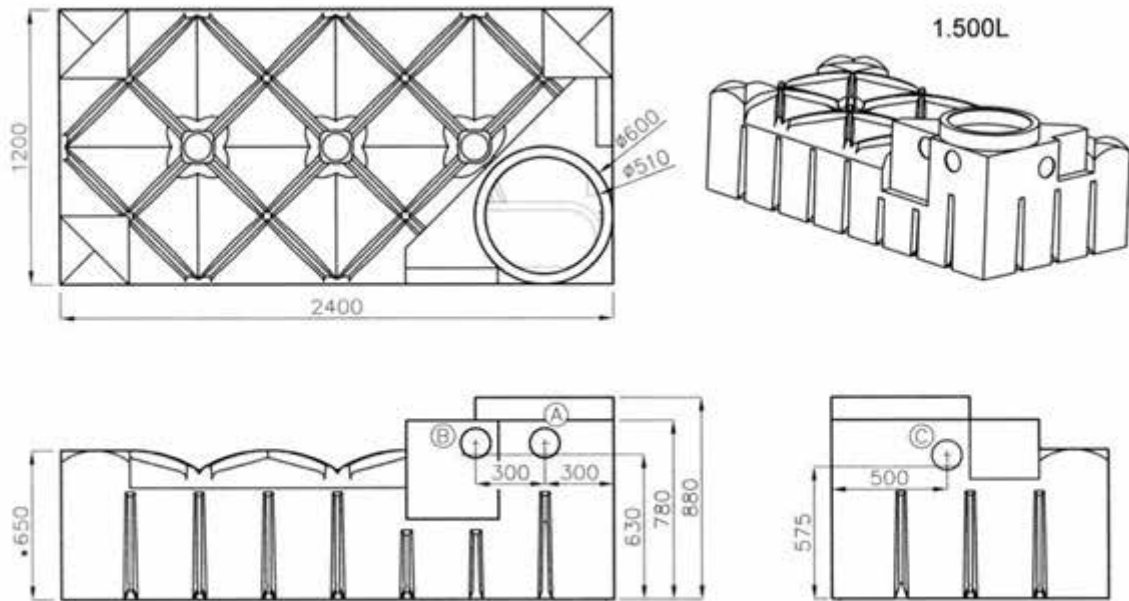






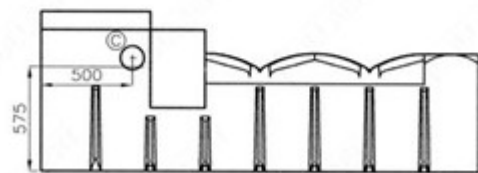
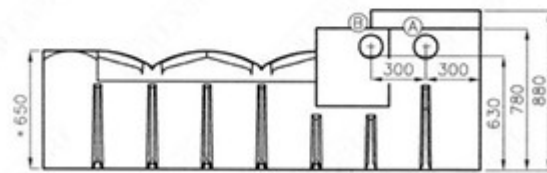
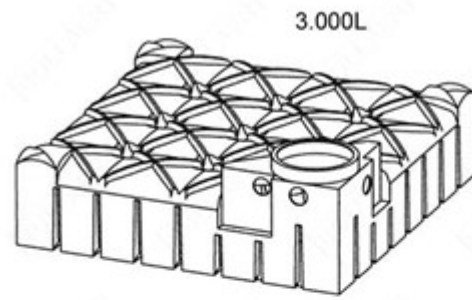
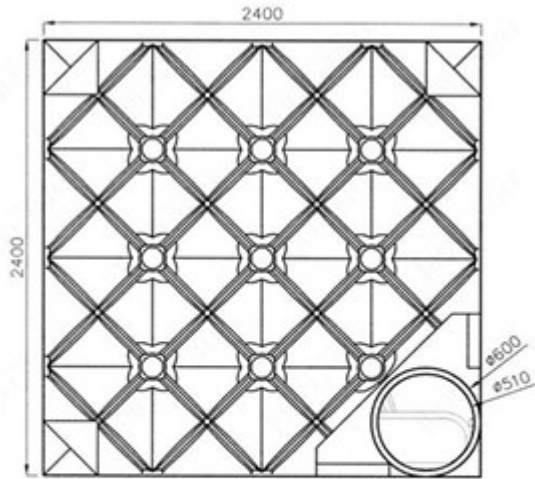


## 4. AFMETINGEN & POSITIE AANSLUITINGEN



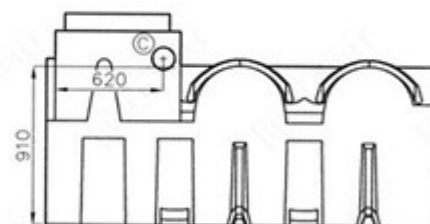
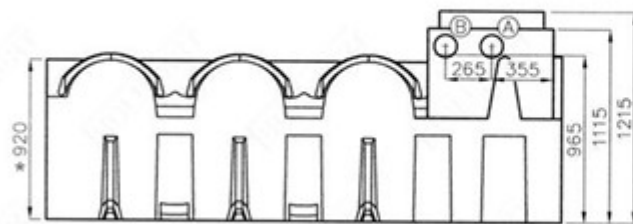
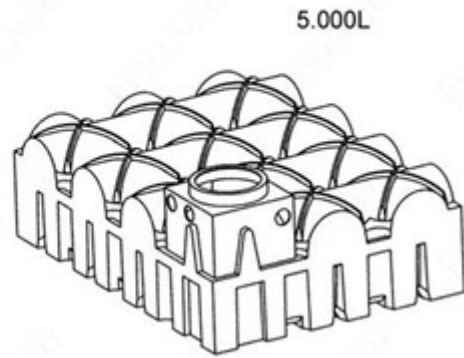
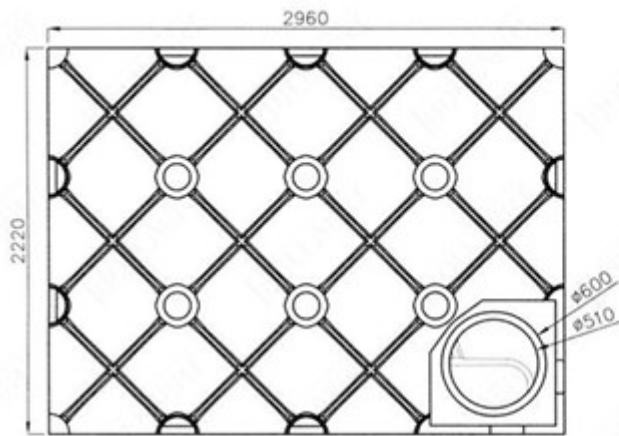
A/B: Aansluiting toevoer -/dienstleiding 110mm  
C: Aansluiting overloop 110mm  
\*: "Tankschouderhoogte"

# 1500L



- A/B: Aansluiting toevoer -/dienstleiding 110mm
- C: Aansluiting overloop 110mm
- \*: "Tankschouderhoogte"

# 3000L



- A/B: Aansluiting toevoer -/dienstleiding 110mm
- C: Aansluiting overloop 110mm
- \*: "Tankschouderhoogte"

# 5000L

## 5. TOEBEHOREN – OPTIONEEL

### 5.1 Schachtverlenging 20CM



### 5.2 Schachtverlenging 60CM



### 5.3 Schachtverlenging 60CM + STALEN DEKSEL

